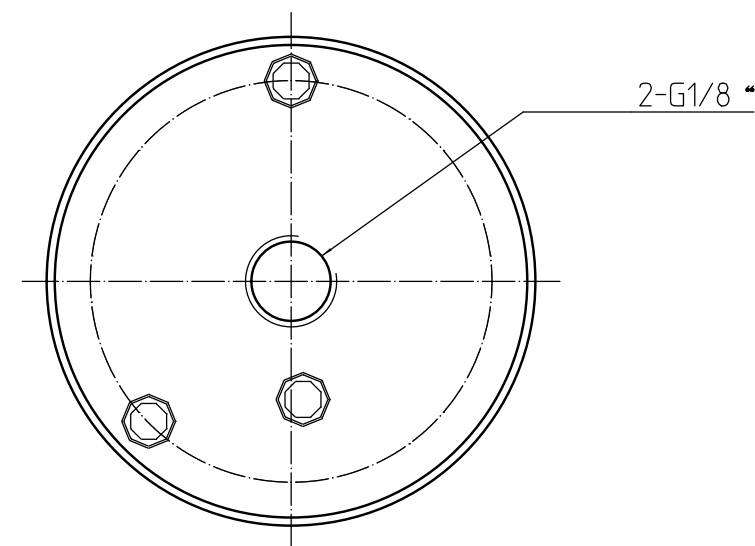
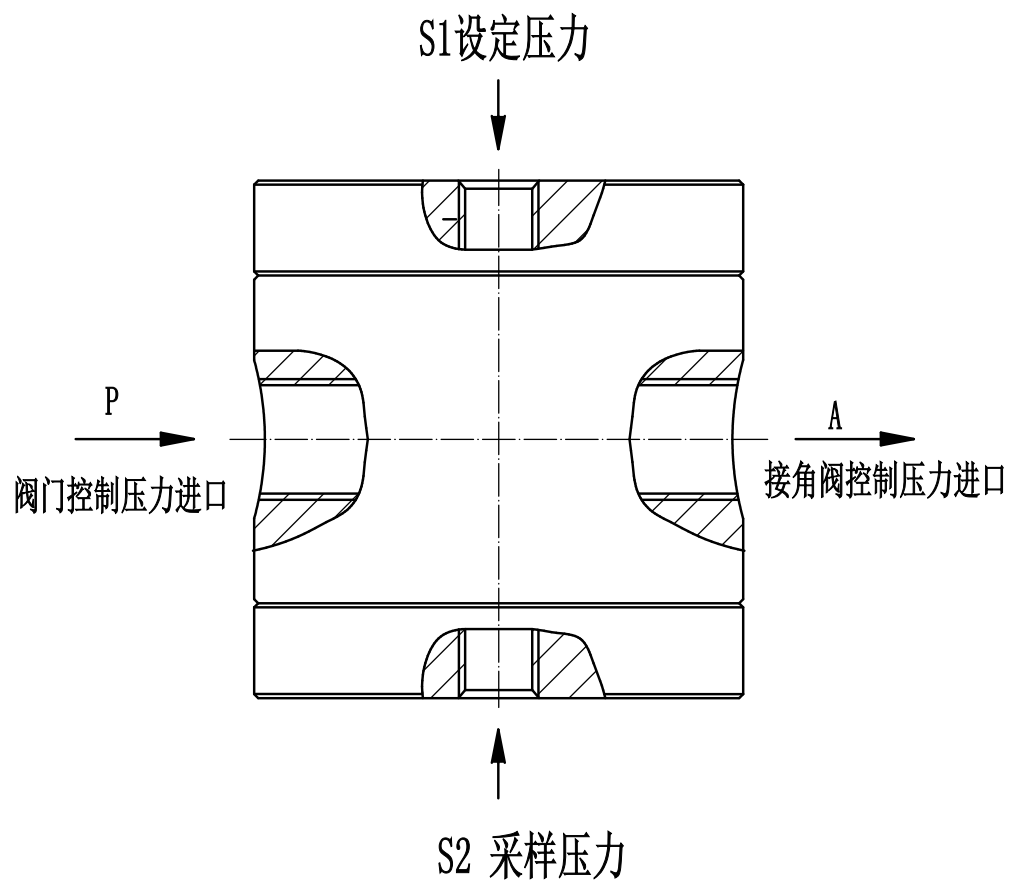


技术参数

介质温度	-10℃~+120℃
环境温度	-20℃~+60℃
公称压力	1.6MPa
控制气体	中性气体或空气
气源压力	0.3MPa~0.35MPa
气缸内密封材质	NBR/FKM



顶部视图

				总装图				浙江铭天阀门有限公司	
								气动平衡阀	
设计	校对	审核	工艺	图样标记	数量	重量	比例		
更改文件号	签字	日期	日期	共 页		第 页			