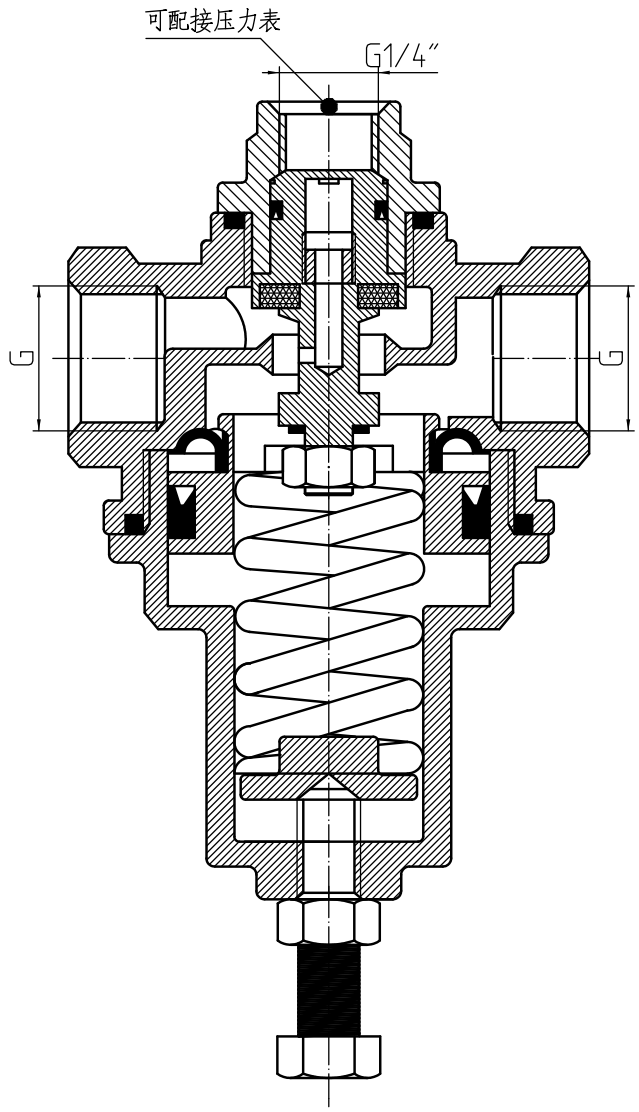
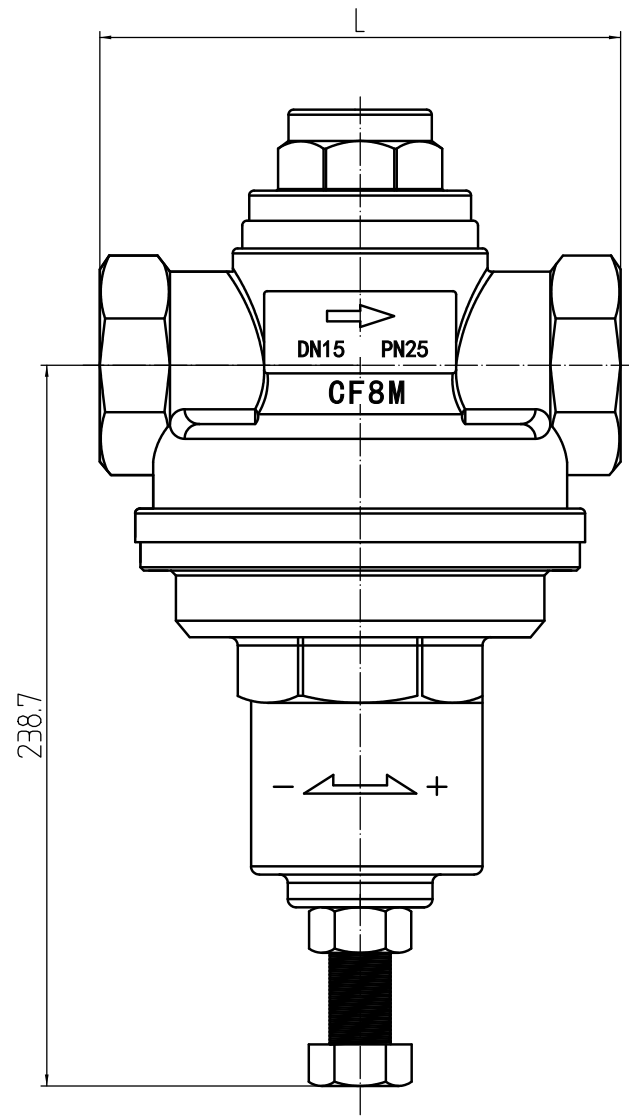


技术参数

介质温度	-20℃~+180℃
环境温度	-20℃~+60℃
公称压力	2.5MPa
控制气体	中性气体或空气
气源压力	0.3MPa~0.8MPa
气缸内密封材质	NBR/FKM



规格	G	H	L	流量值Kv(m ³ /h)
DN15	1/2"	100	70	2.1
DN20	3/4"	100	85	7.7
DN25	1"	105	92	9.4

				总装图				浙江铭天阀门有限公司	
								减压阀	
设计	审核	标准化	日期	图样标记	数量	重量	比例		
工艺		日期		共 页		第 页			