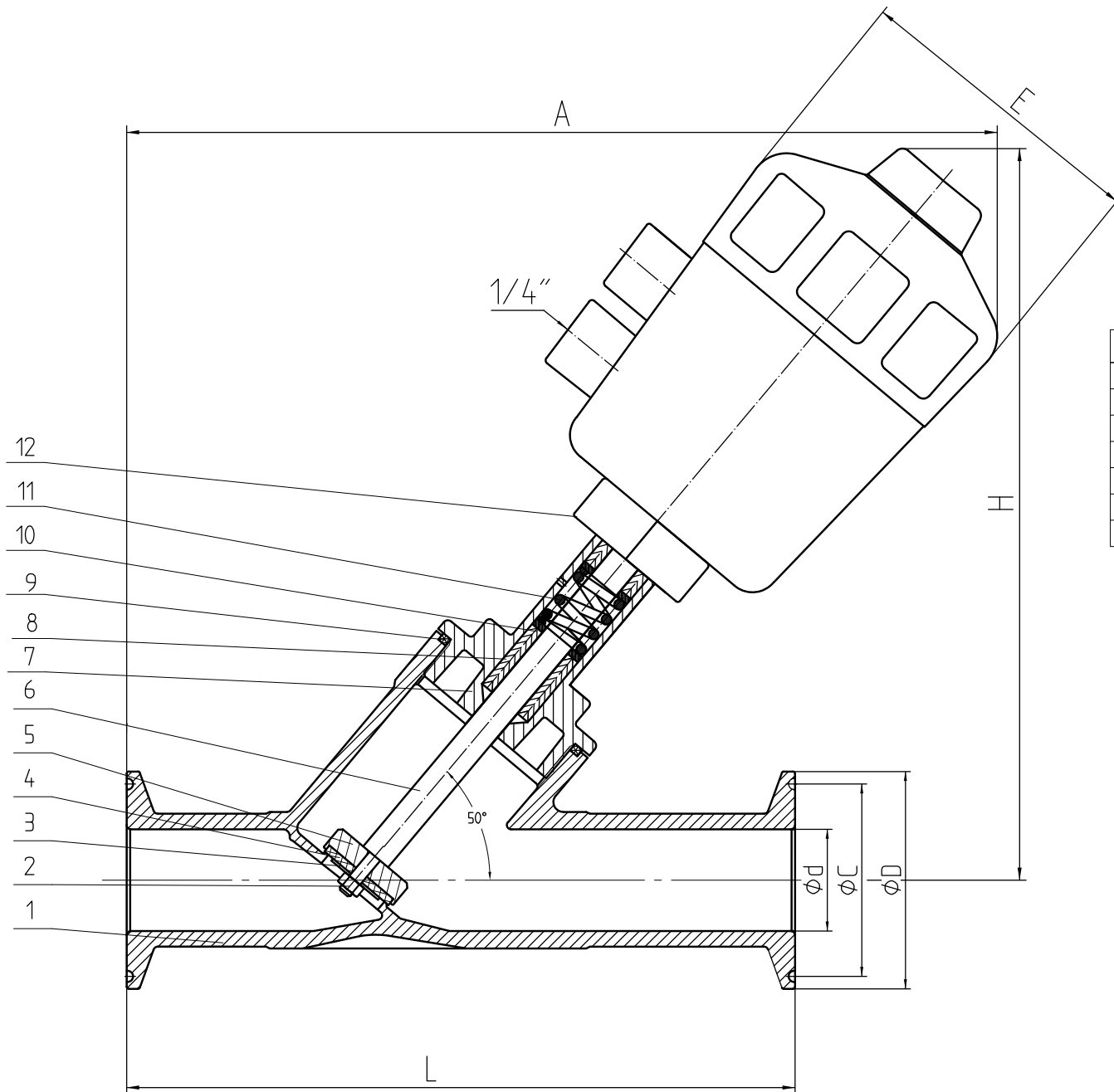


SK-LW

技术参数

介质温度	-20℃~+180℃
环境温度	-20℃~+60℃
公称压力	1.6MPa
控制气体	中性气体或空气
气源压力	0.3MPa~0.8MPa
气缸内密封材质	NBR/FKM



规格	L	d	C	D	A	H	E	执行器
15	120	15	21	50.5	180	137	64	φ50
20	140	20	25	50.5	185	145	64	φ50
25	160	25	33	50.5	220	183	80	φ50
32	175	35	40	50.5	240	210	80	φ63
40	190	38	44	50.5	250	260	80	φ63
50	210	48	56	64.0	320	300	100	φ63
65	225	68	77	91.0	380	375	100	φ80

序号	名称	材料
12	塑料头气动装置	PPS
11	弹簧	60Si2Mn
10	金属垫	304
9	垫片	PTFE
8	填料	PTFE
7	接头	CF8/CF8M
6	阀杆	304/316
5	阀瓣	304/316
4	密封垫	PTFE
3	不锈钢垫	304/316
2	螺母	304/316
1	阀体	CF8/CF8M

				总装图				浙江铭天阀门有限公司	
								K5系列角座阀	
								MT-K5	
标记	共数	更改文件号	签字	日期	图样标记	数量	重量	比例	
设计									
校对									
审核									
工艺									
				共 页		第 页			

做(3D)用件登记
描 写
描 绘
图底图总号
底图总号
签 字
日 期